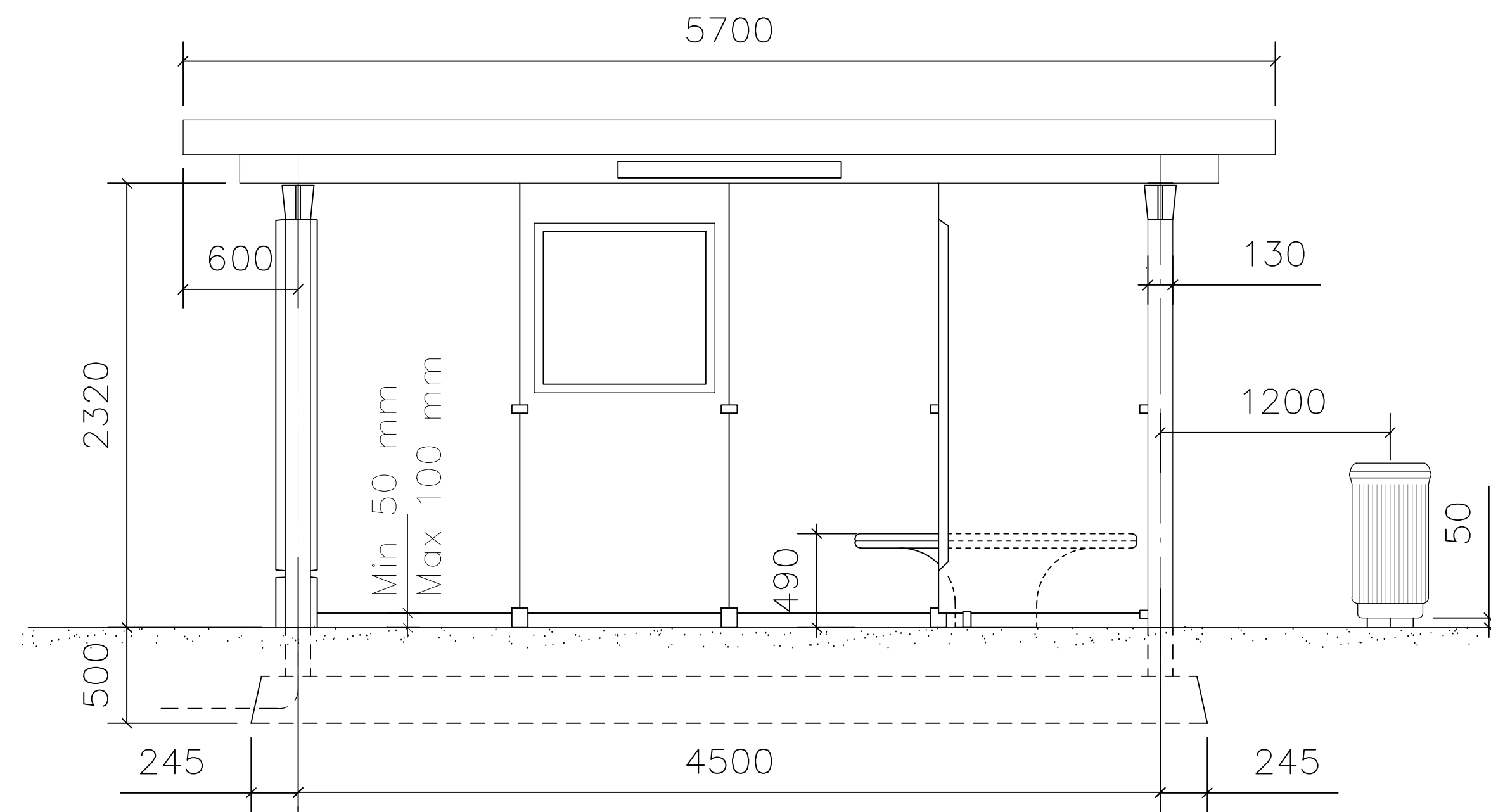
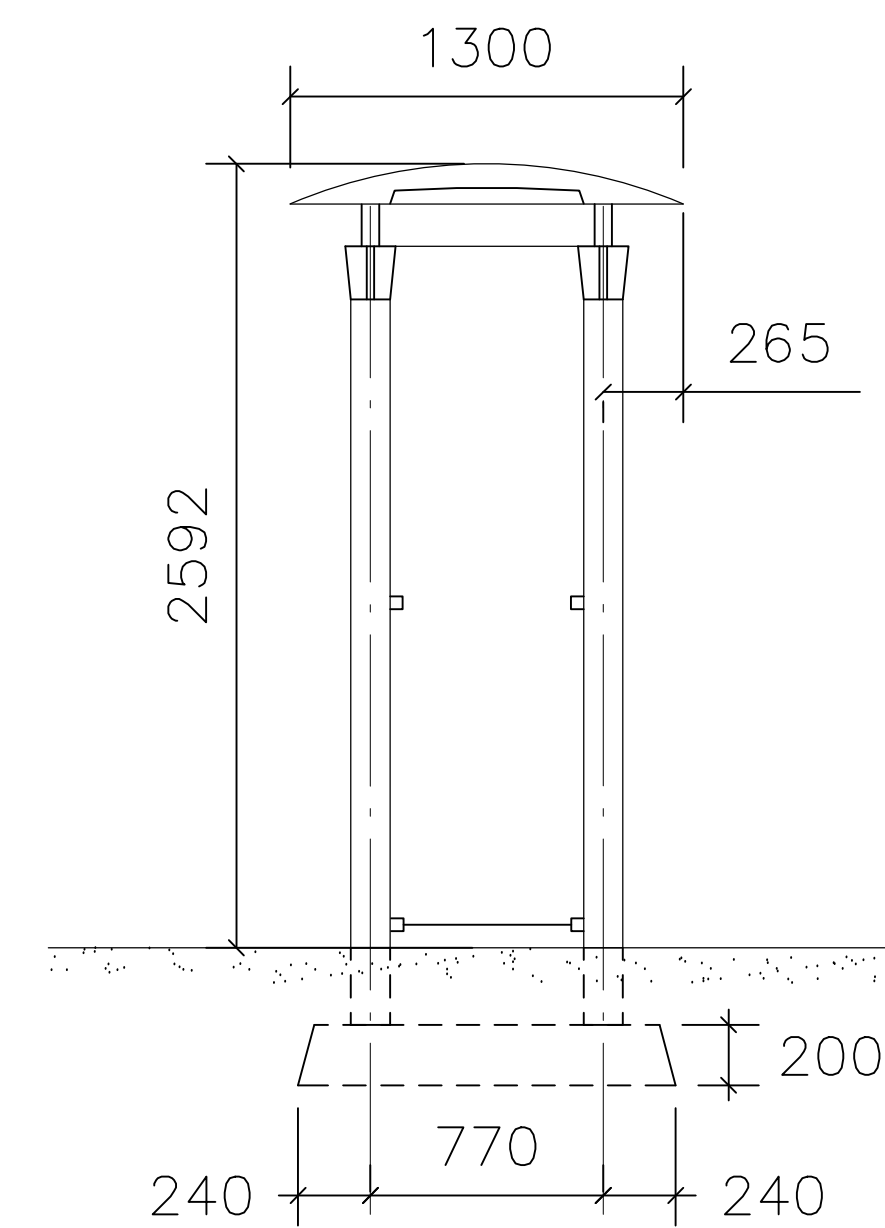
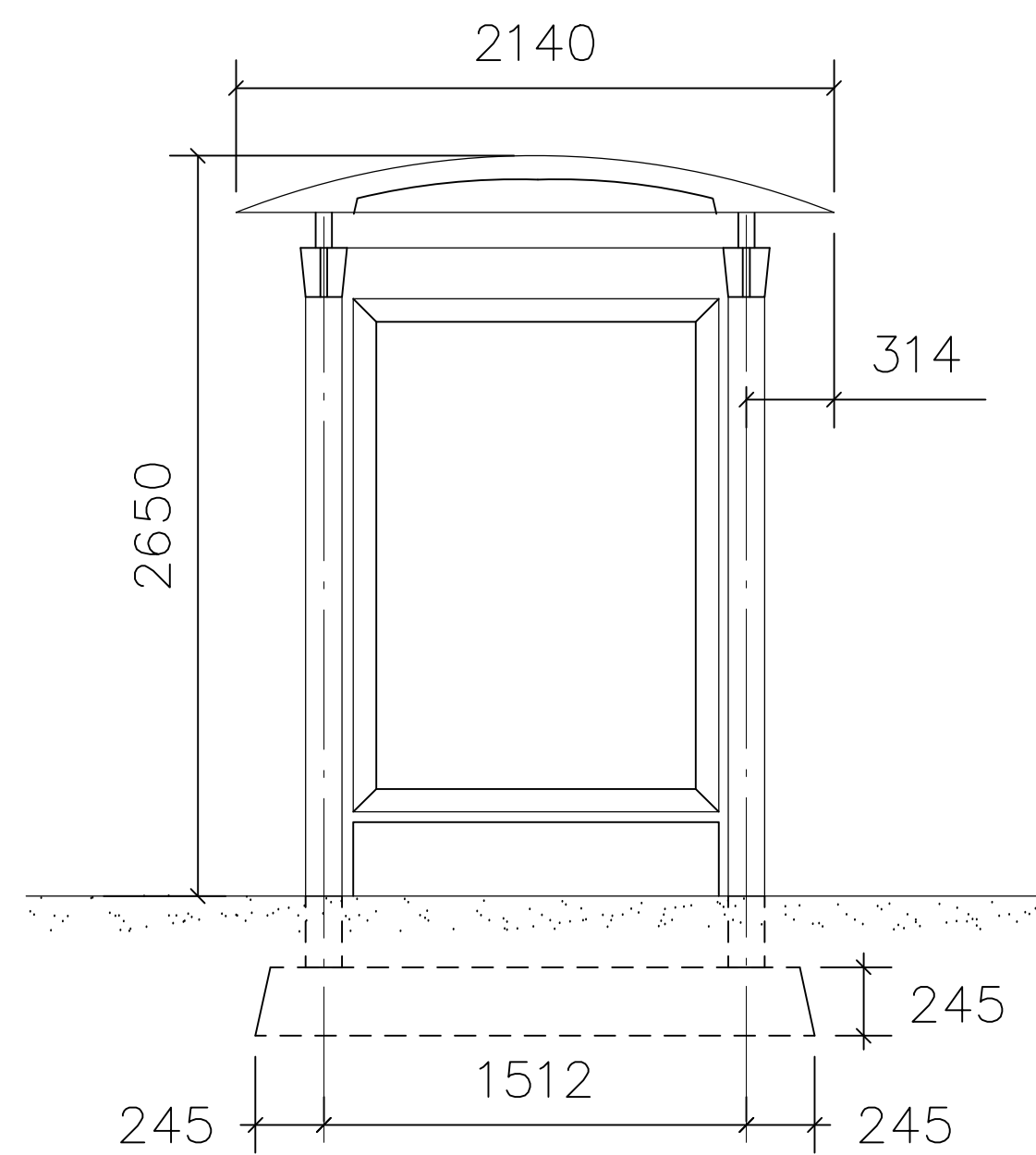
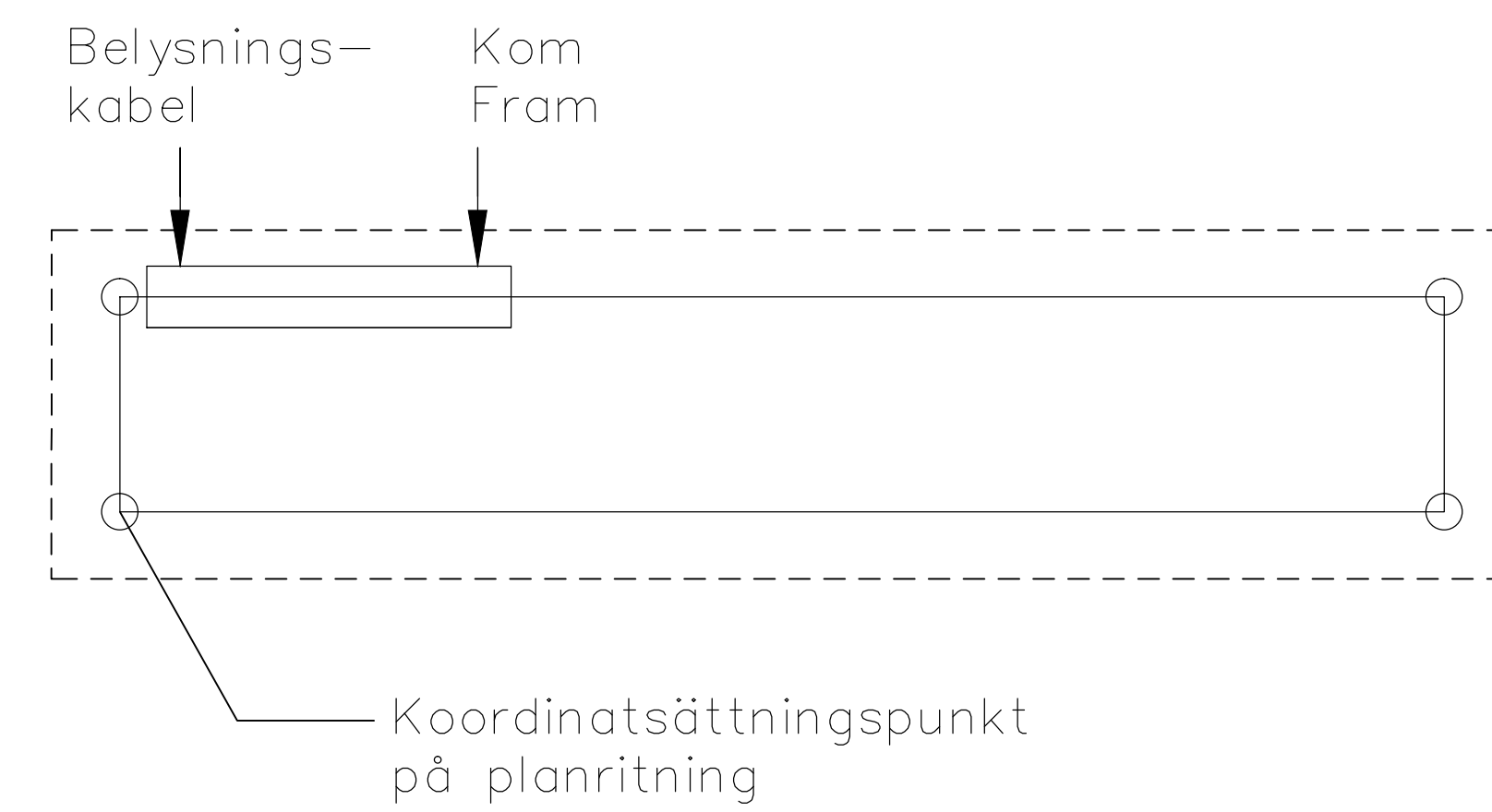
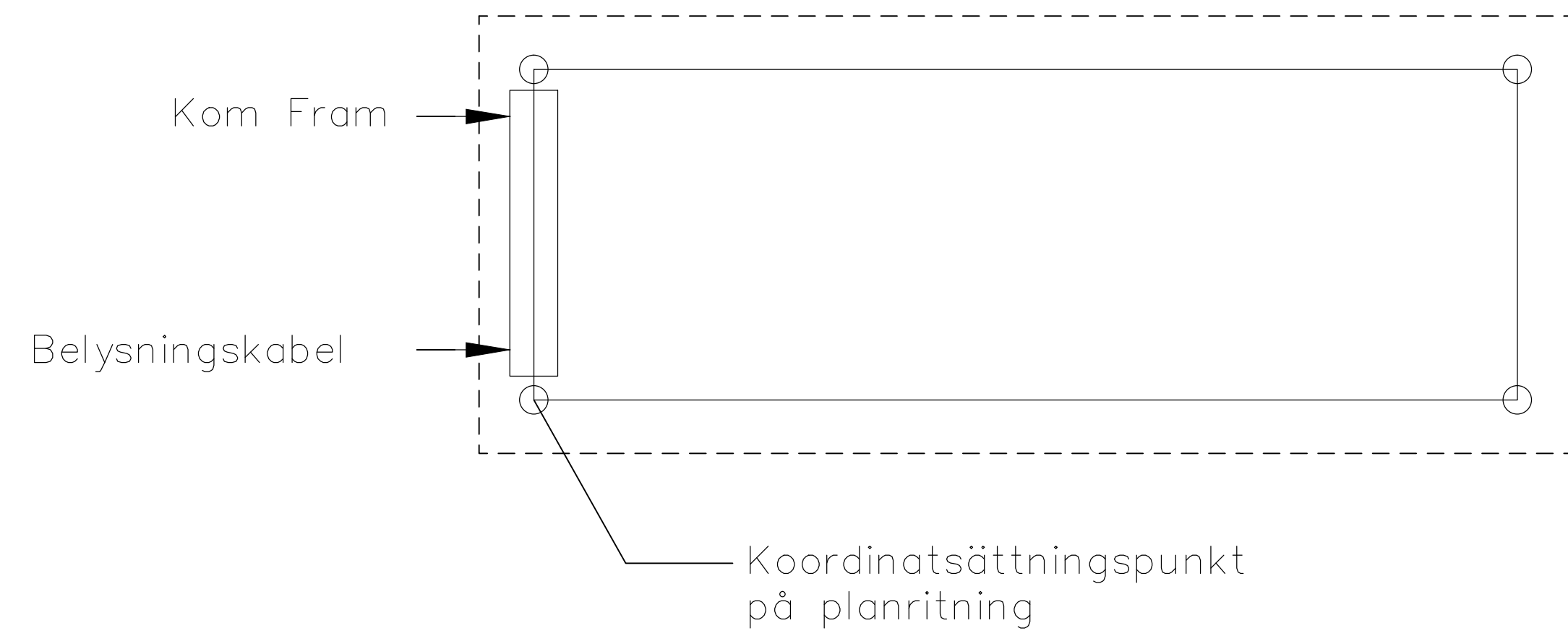
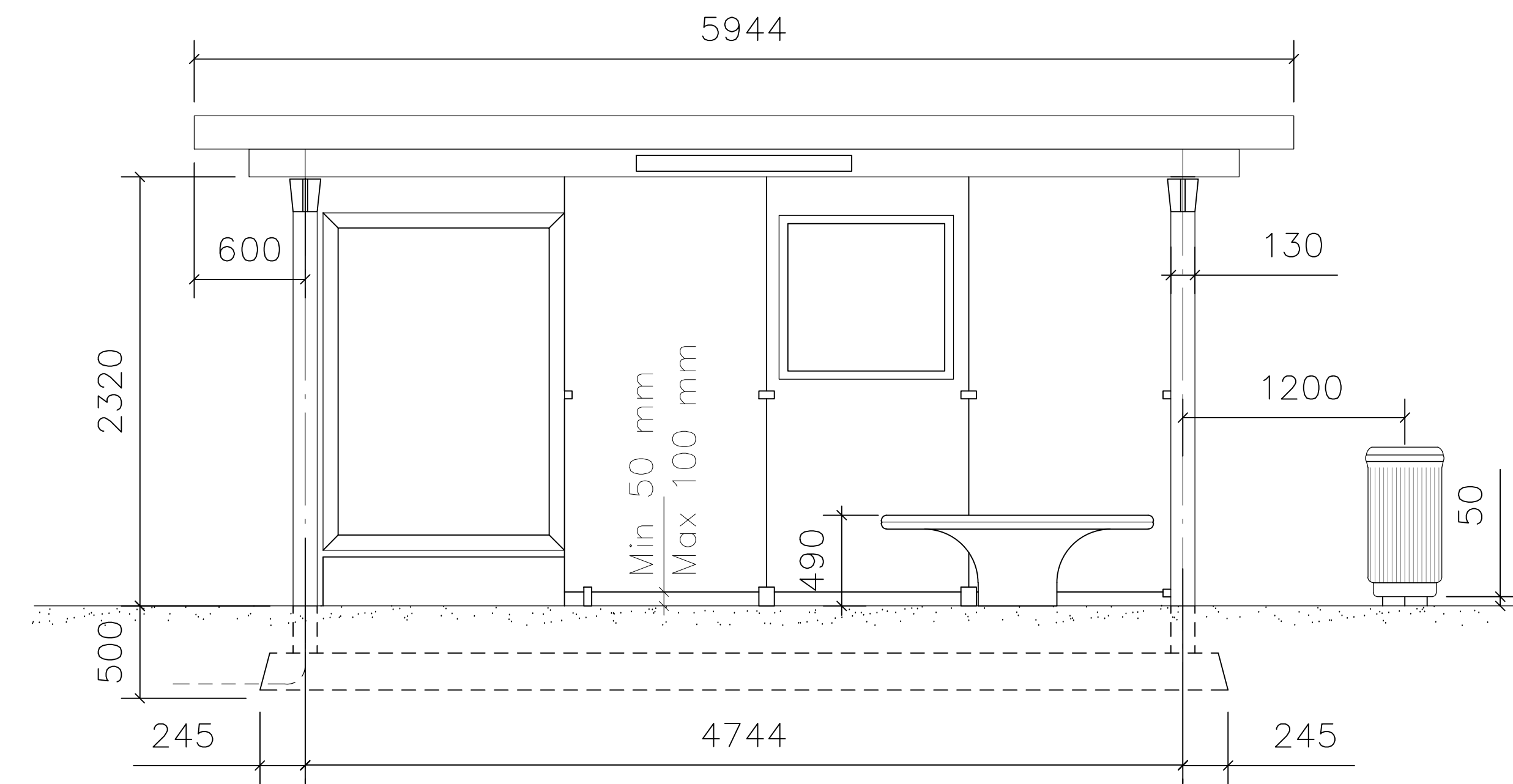


Typ bred



Typ smal



| | | | | | | |
|---|------|------------|---|--|-----------------|---------|
| REV. | ANT. | REV. DATUM | REV. AVSER | UPPRÄTTAD FÖR | VERKS REV. DAT. | GÖDKÄND |
| A | | 2007-02-01 | Avstånd papperskorg-vänthall, ingång kablar | | | KS |
| HANDLAGGARE Jan-Inge Wallin | | | | UPPRÄTTAD FÖR Göteborgs Stad Trafikkontoret | | |
| RITAD/ÖVIG-FIL -3559 | | | | STANDARDRITNING VÄNTHALL Typ JCDECAUX, SMAL OCH BRED | | |
| KONSTR. AV JE W | | | | OBJEKTSNR 363/93-3559 | | |
| ÖDKÄND GÖTEBORG 1999-03-01 | | | | RITNINGENR 363/93-3559 | | |
| KVALITÄTSSÄKRAD Jan-Inge Wallin | | | | SKALA 1:25 vid A1 | | |
| ÖDKÄND GÖTEBORG 1999-03-01 | | | | REV A | | |